

bruksanvisning

user manual



KF 2385LF

Cylinda
år efter år

Innehållsförteckning

INNAN DU ANVÄNDER APPARATEN	3
Allmänna varningar	3
Säkerhetsvarningar	5
Inställning och användning av ditt kylskåp	6
Innan du använder ditt kylskåp.....	6
DELARNA I KYLSKÅPET OCH FACKEN	7
OLIKA FUNKTIONER OCH MÖJLIGHETER	8
Termostat.....	8
Varningar om temperaturinställningar	8
Fryslåda	9
Kylhylla.....	9
Fuktregulatorn	10
Justerbar dörrhylla	10
Is-kubsfack	10
RENGÖRING OCH UNDERHÅLL	11
Avfrostning	12
Kylskåp.....	12
Frysskåp;.....	12
Byte av glödlampa.....	13
PLACERA MATEN I KYLEN.....	14
Kylfack.....	14
FRYSFACKET	14
TRANSPORT OCH FLYTTNING	19
Omplacering av dörren.....	19
INNAN DU KALLAR PÅ SERVICE EFTER FÖRSÄLJNING.....	19
Tips För Att Spara Energi	21

Allmänna varningar

VARNING: Håll ventilationsöppningarna i kyl och frysen fria från blockering.

VARNING: Använd inte mekaniska anordningar eller andra hjälpmedel för att påskynda avfrostningen.

VARNING: Använd inte andra elektriska apparater inuti kyl och frysen.

VARNING: Skada inte kylkretsen.

VARNING: För att undvika personskada eller skador måste enheten installeras enligt tillverkarens instruktioner.

- Om din apparat använder R600a som köldmedium - finns att läsa på produktens typskylt - bör du vara försiktig under transport och montage för att förhindra att apparatens kylningsdelar från att skadas. Även om R600a är en miljövänlig och naturlig gas, eftersom den är explosivt, bör du, i händelse av ett läckage som kan ha uppstått på grund av en skada i kylningsdelarna, flytta ditt kylskåp utom räckhåll för öppen eld eller värmekällor och ventiler rummet där apparaten är placerad några minuter.
- Under transport och positionering av kylskåpet, undvik skador på kylargaskretsen.
- Förvara inga explosiva ämnen såsom aerosolburkar med en brandfarlig drivgas i denna apparat.
- Denna apparat är avsedd för användning i hushåll och liknande applikationer såsom;
 - personalköksområden i butiker, kontor och andra arbetsplatser
 - bondgårdar och av kunder på hotell, motell och andra typer av bostäder
 - bed and breakfast bostäder;

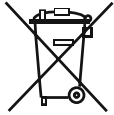
- catering och liknande icke-butiksapplikationer,
- Om uttaget inte matchar kylskåpskontakten, måste den bytas ut av tillverkaren, dess serviceombud eller liknande kvalificerade personer för att undvika fara.
- Enheten ska inte användas av människor (inklusive barn) med nedsatt fysisk eller mentala förmågor eller brist på erfarenhet och kunskap, om de inte övervakas eller får instruktioner angående användningen av apparaten av en person som ansvarar för deras säkerhet. Barn ska övervakas så att de inte leker med enheten.
- En jordad kontakt har anslutits till ditt kylskåps strömkabel. Denna kontakt bör användas med ett jordat uttag på 10 ampere. Om det inte finns något sådant uttag i ditt hus, se till att det installeras av en behörig elektriker.
- Denna apparat kan användas av barn från 8 år och uppåt och personer med nedsatt fysisk eller mental förmåga eller brist på erfarenhet och kunskap, om de övervakas eller får instruktioner angående användning av apparaten på ett säkert sätt och förstår faran den innebär. Låt inte barn leka med enheten. Rengöring och användarunderhåll, får inte utföras av barn utan tillsyn.
- Om sladden är skadad, måste den bytas ut av tillverkaren, dess serviceombud eller liknande kvalificerade personer för att undvika fara.
- Denna apparat är inte avsedd att användas på höjder över 2000 m.

Kylskåp som är gamla eller i olag

- Om ditt gamla kylskåp har ett lås, bryt eller ta bort låset innan du slänger det, eftersom barn bli instängda och det kan orsaka en olycka.
- Gamla kylar och frysar innehåller isoleringsmaterial och köldmedium med CFC. Se därför till att inte skada miljön när du kasserar ditt gamla kylskåp.

Fråga din kommun om omhändertagande av WEEE för återanvändning och återvinningsändamål.

Observera:



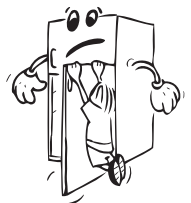
- Läs igenom bruksanvisningen noga innan du installerar och använder apparaten. Vi är inte ansvariga för de skador som uppstått på grund av felaktig användning.
- Följ alla instruktioner på apparaten och bruksanvisningen och förvara bruksanvisningen på en säker plats för att lösa de problem som kan uppstå i framtiden.
- Denna apparat är gjord för att kunna användas i hus och den kan bara användas i hus och för avsedda ändamål. Den är inte lämplig för kommersiellt eller gemensamt bruk. Sådan användning medför att garantin på apparaten ska annulleras och att vårt företag inte är ansvarigt för de förluster som har inträffat.
- Denna apparat är gjord för att kunna användas i hus och den passar bara för kylning / förvaring av mat. Den är inte lämplig för kommersiellt eller gemensamt bruk och/eller för förvaring av ämnen förutom mat. Vårt företag är inte ansvarigt för de förluster som uppstått i motsatta fall.

Säkerhetsvarningar

- Använd inte fleruttag eller förlängningssladd.
- Anslut inte skadade, trasiga eller gamla kontakter
- Dra inte i, böj inte och skada inte sladden.



- Den här apparaten är avsedd att användas av vuxna, låt inte barn leka med apparaten eller hänga över dörren.
- Sätt inte in och dra inte ut kontakten ur uttaget med våta händer för att undvika elektrisk stöt!
- Placera inte glasflaskor eller dryckesburkar i frysavdelningen. Flaskor och burkar kan explodera.
- Placera inte explosivt eller brandfarligt material i ditt kylskåp för din säkerhet. Placera drycker med högre alkoholhalt vertikalt och stäng dem tätt i kylavdelningen.
- När du tar is från frysavdelningen, rör det inte, is kan orsaka isbrännskador och / eller nedskärningar.
- Rör inte frusen mat med våta händer! Ät inte glass och isbitar direkt efter att du tagit dem ur frysavdelningen!
- Frys inte frysta varor igen efter att ha de har smält. Detta kan orsaka hälsoproblem som matförgiftning.



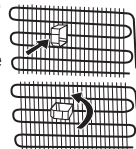
- Täck inte kylskåpet eller dess övre del med spets. Detta påverkar ditt kylskåps prestanda.
- Fäst tillbehören i kylskåpet under transport för att undvika skador på tillbehören.



Inställning och användning av ditt kylskåp

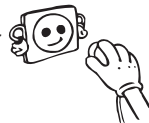
Innan du börjar använda ditt kylskåp, bör du uppmärksamma följande punkter:

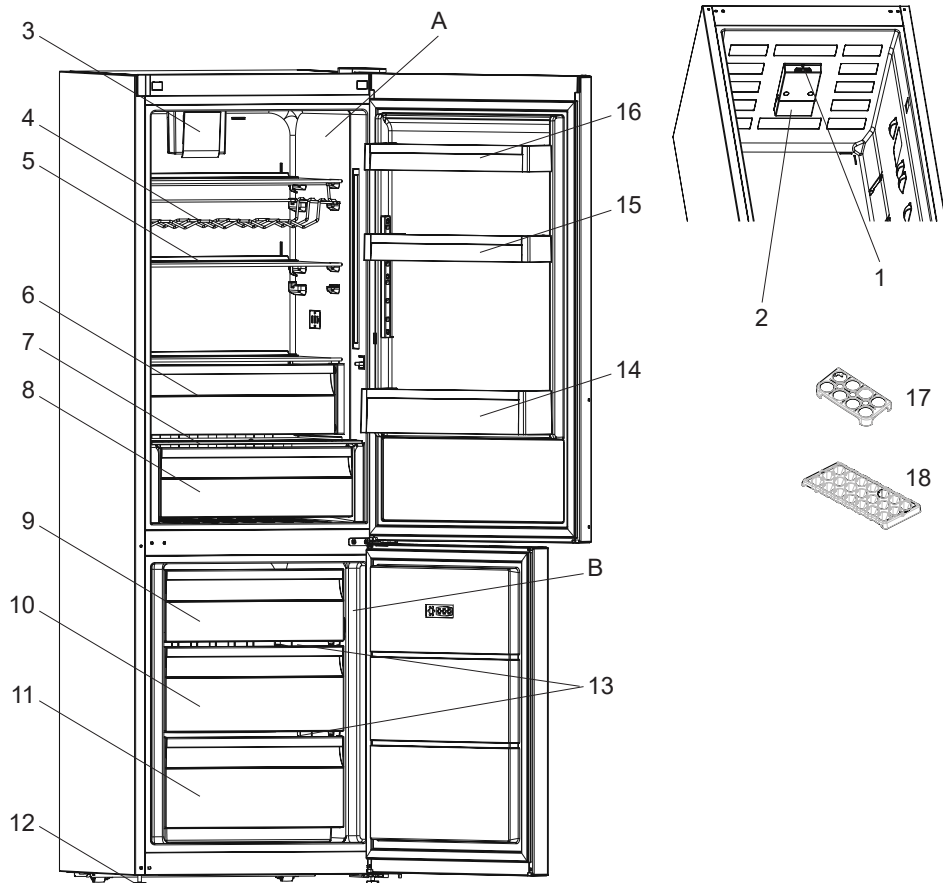
- Driftspänningen för ditt kylskåp är av 220-240 V vid 50 Hz
- Nätsladden för ditt kylskåp har en jordad kontakt. Om du inte har ett uttag som passar detta, var god få det gjort av en behörig elektriker.
- Vi tar inte ansvar för de skador som uppstår på grund av ojordad användning.
- Placera kylskåpet på en plats där det inte utsätts för direkt solljus.
- Apparaten bör vara minst 50 cm från spisar, gasugnar och värmekärnor, och bör vara minst 5 cm från elektriska ugnar.
- Ditt kylskåp bör aldrig användas utomhus eller lämnas under regn.
- När kylskåpet är placerat intill en frys bör det finnas minst 2 cm mellan dem för att förhindra att fukt bildas på utsidan.
- De justerbara fötterna ska stabiliseras på en lämplig höjd så att kylskåpet står på ett stabilt och korrekt sätt. Du kan justera fötterna genom att vrida dem medurs (eller i motsatt riktning). Detta bör göras innan du placerar mat i kylskåpet.
- Innan du använder ditt kylskåp, torka av alla delar med varmt vatten och ett mildt rengöringsmedel, och skölj sedan med rent vatten och torka. Placera alla delar efter rengöring.
- Montera distanserna (finns i tillbehörspåsen genom att vrida den i 90°, såsom visas på figuren, för att förhindra kondensorn att vidröra väggen.
- Kylskåpet bör placeras mot en vägg med ett fritt avstånd inte överstigande 75 mm.



Innan du använder ditt kylskåp

- När det används för första gången eller efter transport, ställ ditt kylskåp i upprätt läge i 3 timmar och koppla in det för att möjliggöra effektiv drift. Annars kan du skada kompressorn.
- Ditt kylskåp kan lukta när det används för första gången; lukten kommer att blekna bort när kylskåpet börjar kyla.





Denna presentation är endast information om apparatens olika delar. Delarna kan variera beroende på apparatens modell.

- | | |
|----------------------|-------------------------|
| A) Kylfack | 9. Frysens överkorg |
| B) Frysack | 10. Frysens mittkorg |
| 1. Termostatvred | 11. Frysens bottenkorg |
| 2. Belysning | 12. Justerbara fötter |
| 3. Turbo fläkt | 13. Glashyllor i frysen |
| 4. Vinställ * | 14. Dörrhylla |
| 5. Kylens glashyllor | 15. Dörrhylla |
| 6. Förvaringslåda * | 16. Dörrhylla |
| 7. Låddövel | 17. Ägghållare |
| 8. Grönsakslådor | 18. Isbank |

* På vissa modeller

Termostat

Termostaten reglerar temperaturen automatisk inne i skåpet. Välj önskad temperatur genom att vrida på vredet (mellan 1 och 5).

Viktig notering: Vrid vredet över pos. 1 så stängs skåpet av.

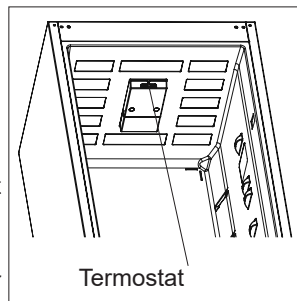
Inställning av frys- och kyltermostaten;

1 – 2 : För kortvarig matförvaring i frysutrymmet kan vredet ställas mellan min.- och medelposition.

3 – 4 : För långvarig matförvaring – sätt vredet i medelpositionen.

5 : För snabbnedfrysning av färsk mat. Kylningen verkar under längre tid. När temperatur för långvarig matförvaring erhållits skall vredet vridas tillbaka till föregående position.

OBS; omgivande temperatur, matens temperatur och hur ofta/länge dörren hålls öppen påverkar kvaliteten på maten. Vid behov, öka termostaten för kallare temperatur.



Varningar om temperaturinställningar

- Det rekommenderas inte att du använder ditt kylskåp i miljöer kallare än 10°C då det påverkar prestandan
- Temperaturjusteringar bör anpassas till frekvensen av dörröppningar och mängden livsmedel som förvaras i kylskåpet.
- Ditt kylskåp behöver drivas upp till 24 timmar beroende på omgivningstemperaturen, utan avbrott efter att startats, tills önskad temperatur uppnås.. Öppna inte kylskåpsdörrarna ofta och placera inte mycket mat i kylskåpet under denna period.
- En 5 minuters fördröjningsfunktion används för att förhindra skador på kompressorn i kylskåpet, när du tar ut kontakten och kopplar in den igen för att använda den eller när ett elavbrott sker. Ditt kylskåp börjar fungera normalt igen efter 5 minuter.
- Ditt kylskåp är tänkt för att fungera i omgivningstemperaturintervallerna som anges på apparatens typskylt.
- Apparaten är utformad för att användas vid en omgivningstemperatur inom intervallen 10°C - 43°C.

Klimatklass	Omgivningstemperatur °C
T	Mellan 16 och 43 (°C)
ST	Mellan 16 och 38 (°C)
N	Mellan 16 och 32 (°C)
SN	Mellan 10 och 32 (°C)

Fryslåda

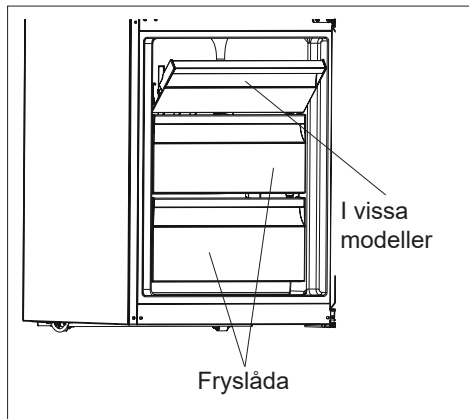
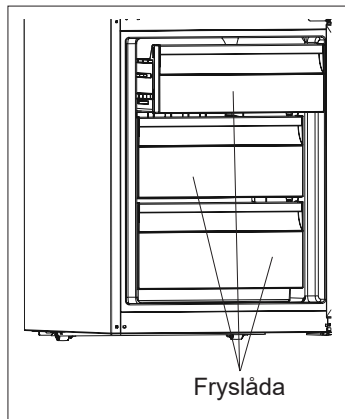
Frysen är avsedd för att bevara livsmedel under en längre tid.

Ta bort fryslådan;

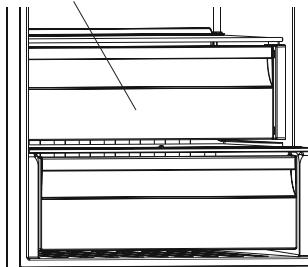
- Dra ut den så långt som möjligt
- Lyft den främre delen av lådan uppåt och utåt.

Gör samma operation omvänt för att återmontera lådan

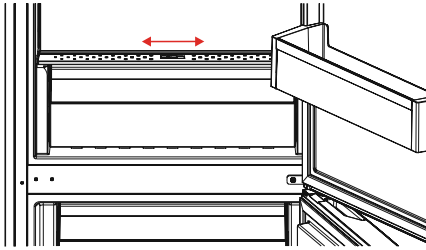
Observera: Håll alltid handtaget på lådan när du drar ut den.



Kylhylla (I vissa modeller)



Fuktregulatorn



ventilen Du kan reglera fuktigheten i grönsakslådan genom att stänga reglaget som då ger en högre fuktighet, alternativt öppna reglaget vilket ger en lägre fuktighetsnivå i utrymmet. mindre fuktighet

Justerbar dörrhylla (I vissa modeller)

För att få den anpassa efter eget behov går det att göra sex olika höjdjusteringar med justerbar dörrhylla.

För att ändra justerbara dörrhyllans läge;

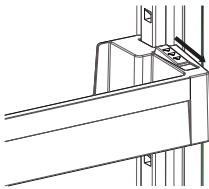


Bild. 1

håller du i botten av hyllan och drar knapparna på sidan av dörrhyllan i pilens riktning. (Bild. 1)

Placera dörrhyllan på den höjd du vill genom att flytta den upp och ner.

När dörrhyllan är i önskat läge släpper du knapparna på dess sida (Bild. 2). Lyft på dörrhyllan upp och ner innan du släpper för att säkerställa att den sitter fast.

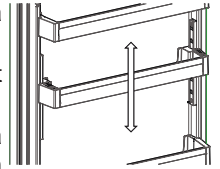
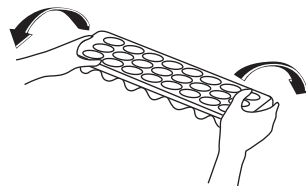
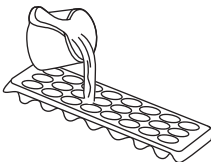


Bild. 2

Observera: Innan du flyttar en fullastad dörrhylla måste dutömma hyllan.. Annars kan dörrhyllan fall av hyllspåren på grund av tyngden. Detta kan leda till skada på dörrhyllan eller hyllspåren.

Is-kubsfack (I vissa modeller)

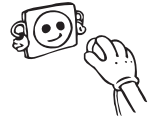
- Öppna frysskåpet och ta fram is-kubsfacket.
- Fyll isbrickan med vatten och placera i frysskåpet.



Bilder och textbeskrivningar i avsnittet tillhör kan variera i enlighet med modellen av din apparat.

DEL - 4 RENGÖRING OCH UNDERHÅLL

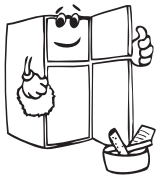
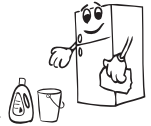
- Se till att koppla ur kylskåpet innan du börjar att rengöra det.



- Rengör inte kylskåpet under rinnande vatten.



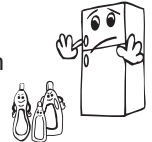
- Du kan torka de inre och yttre sidorna med en mjuk trasa, och ett mildt rengöringsmedel.



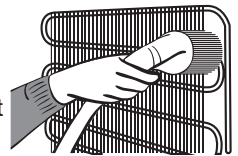
- Ta bort delarna var för sig och rengör med ett mildt rengöringsmedel. Diska inte i diskmaskinen.



- Använd aldrig brandfarliga, explosiva eller frätande material som förtunningsmedel, lösningsmedel eller syra för rengöring.



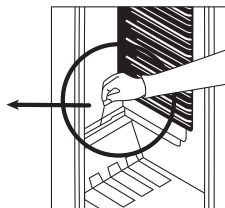
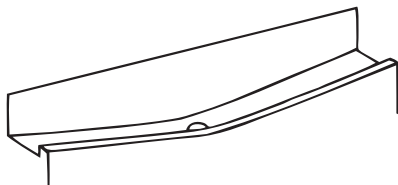
- Du bör rengöra kondensorn med en borste minst en gång om året för att få en effektiv energibesparing och ökad produktivitet.



Se till att ditt kylskåp är urkopplat och strömlöst vid rengöring.

Avfrostning

Kylskåp



- Avfrostning sker automatiskt. Vattnet leds till behållare ovanför kompressor där det avdunstar.
- Vattenrännan och avloppsrör för avfrostningsvattnet måst hållas rena och öppna. Avfrostningen fungerar ej annars.

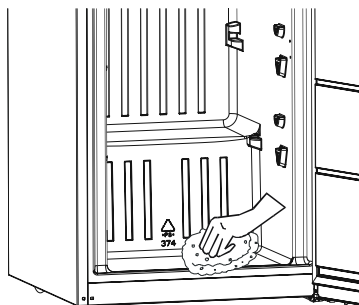
Frys-skåp;

Frys-facket måste avfrostas manuellt, minst 2 gånger per år.

Inför avfrostningen;

- Förvaras matvaror i frysen är det god idé att dagen innan avfrostningen öka kylan till max för att matvarorna ska bli så kalla som möjligt.
- Vira in maten i tidningar eller liknande så att den ej tinar under avfrostningen.
- Stäng av kylskåpet.
- Placera en stor skål med varmt vatten inne i skåpet så påskyndar man avfrostningen.
- Låt dörren stå på glänt.
- Torka rent inne i skåpet, sätt tillbaka pluggen efter avslutad avfrostning, starta skåpet igen och låt det gå på kallaste läge första dygnet efter avfrostningen.

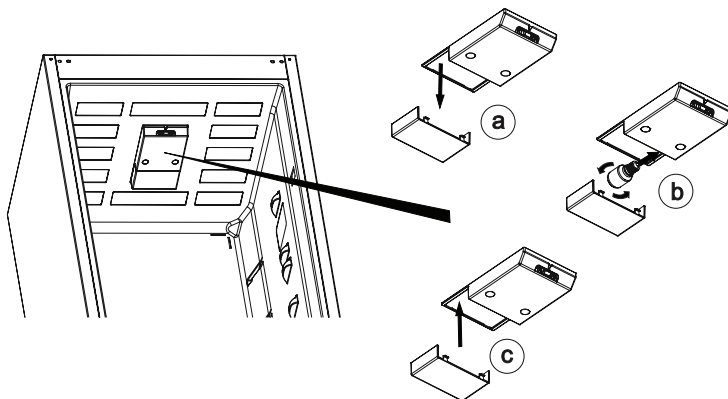
Observera att behållaren baktill kan komma att fyllas.



Byte av glödlampa

Byte av glödlampa i kylskåpet;

1. Koppla ur elanslutningen,
2. Tryck in hakarna på ljuskåpens sidor och ta loss kåpan (A)
3. Byt ut glödlampan (B) mot en ny (max 15W).
4. Sätt tillbaka ljuskåpan och koppla in elanslutningen.(C)



DEL - 5 PLACERA MATEN I KYLEN

Kylfack

- För att undvika fukt och frost bör du undvika att ställa in vätskor i otäckta behållare i kylskåpet. Frost tenderar att koncentrera sig på de kallaste delarna av förångaren och med tiden kommer det att kräva mer frekvent avfrostning.
- Ställ aldrig in varm mat i kylskåpet. Varm mat måste kylas i rumstemperatur och ska placeras så att luft kan cirkulera i kylskåpsdelen.
- Öppna inte kylskåpsdörren för ofta.
- Lägg in kött och rensad fisk (inslagen i plast) som du kommer att använda inom 1-2 dagar, i den nedre delen av kylskåpet (som ligger över grönsakslådan) eftersom det är den kallaste delen och kommer att säkerställa de bästa lagringsförhållandena.
- Du kan lägga in fukt och grönsaker i grönsakslådan utan ytterligare förpackning.

Vissa rekommendationer har angetts nedan för placering och förvaring av ditt mat i kylutrymmet.

OBSERVERA: Potatis, lök och vitlök bör inte förvaras i kylskåpet.

Mat	Förvaringstid	Var bör man placera i kylskåpsavdelningen
Grönsaker och frukt	1 vecka	I grönsakslådan (utan förpackning)
Kött och fisk	2 till 3 dagar	Täckt med plast folio eller i påsar eller i en köttlåda (på glashyllan)
Färsk ost	3 till 4 dagar	Dörrhylla
Smör och margarin	1 vecka	Dörrhylla
Flaskprodukter, mjölk och yoghurt	Fram till det utgångsdatum som rekommenderas av tillverkaren	Dörrhylla
Ägg	1 månad	I ägghyllan
Lagad mat		Alla kylhyllor

FRYSFACKET

- Använd frysutrymmet i ditt kylskåp för förvaring av frysta livsmedel för en lång tid och för framställning av is.
- För att få maximal kapacitet för frysutrymmet, använd bara glashyllorna för övre och mellersta delen. För bottensektionen, använd underkorgen.
- Placera inte mat du skall frysa in i närheten av redan frusen mat.
- Du bör frysa maten som ska frysas (kött, köttfärs, fisk etc.) genom att dela in dem i delar på ett sådant sätt att de kan konsumeras en gång.
- Återfrys inte den frysta maten när den tinats. Det kan innebära en fara för din hälsa eftersom det kan orsaka problem som matförgiftning.

- Placera inte varma rätter i frysen innan de blir kalla. Det kan orsaka andra livsmedel frysta på förhand i frysen att ruttna.
- När du köper fryst mat, se till att de frystes under lämpliga förhållanden och att förpackningen inte är sönder.
- När du förvarar frusen mat bör förvaringsförhållandena på förpackningen absolut följas. Om det inte finns någon förklaring bör maten konsumeras på kortast möjliga tid.
- Om det har kommit fukt i den frysta matförpackningen och det luktar illa kan maten ha lagrats under olämpliga förhållanden tidigare och ruttnat. Köp inte den här typen av livsmedel!
- Förvaringstider för frysta livsmedel ändras beroende på den omgivande temperaturen, frekvent öppning och stängning av dörrarna, termostatinställningar, typ av mat och den tid som förflutit från inköpstiden för maten till den tidpunkt då den placeras i frysen. Följ alltid anvisningarna på förpackningen och överskrid aldrig den angivna förvaringstiden.
- Under långvariga strömavbrott, öppna inte dörren till frysutrymmet. Din kyl kommer att bevara din frysta mat i ca 18 timmar i omgivningstemperaturer på 25°C och ca 13 timmar i omgivningstemperaturer på 32°C. Detta värde kommer att minska i högre omgivningstemperaturer. Under längre strömavbrott, frys inte om din mat och konsumera den så snart som möjligt.
- Observera att; om du vill öppna igen omedelbart efter att du stängt frysdörren, kommer den inte att öppnas lätt. Det är helt normalt! Efter att det uppnått jämviktsförhållande, kommer dörren att öppnas lätt.

Viktig anmärkning:

- Frysta livsmedel, när de tinats upp, bör tillagas precis som färskvaror. Om de inte tillagas efter att ha tinats upp får de ALDRIG frysas in igen.
- Smaken av vissa kryddor som finns i tillagade rätter (anis, basilika, vattenkrasse, vinäger, diverse kryddor, ingefära, vitlök, lök, senap, timjan, mejram, svartpeppar, etc.) förändras och de antar en stark smak när de förvaras under en lång period. Därför, lägg bara till en liten mängd kryddor om du planerar att frysa in, eller så bör önskad krydda läggas till efter att maten har tinats.
- Förvaringsperioden för mat är beroende av den olja som används. Lämpliga oljor är margarin, kalvfett, olivolja och smör och olämpliga oljor är jordnötsolja och grisfett.
- Livsmedel i flytande form bör frysas i plastskålar och annan mat bör frysas i plastfolie eller plastpåsar.

Kött och fisk	Förberedning	Förvaringstid (månader)	Upptiningstid vid rumstemperatur -timmar-
Nötkött	Packat för frysning i passande portioner	6-10	1-2
Lammkött	Packat för frysning i passande portioner	6-8	1-2
Kalvstek	Packat för frysning i passande portioner	6-10	1-2
Kalvtärningar	I små bitar	6-10	1-2
Färköttstärningar	I bitar	4-8	2-3
Köttfärs	I praktiska portioner, förpackade utan kryddor	1-3	2-3
Inälvor (stycke)	I bitar	1-3	1-2
Korv/Salami	Måste förpackas även om det är i plastfilm		Tills den tinat
Kyckling och kalkon	Packat för frysning i passande portioner	7-8	10-12
Gås / Anka	Packat för frysning i passande portioner	4-8	10
Hjort - Kanin - Vildsvin	Portioner av 2,5 kg och utan ben	9-12	10-12
Sötvattensfisk (öring, karp, gädda, mal)	Bör tvättas och torkas efter att blivit väl rengjord insidigt och skalad, svansen och huvuddelarna bör skäras av vid behov.	2	Tills den är väl tinad
Mager fisk (havsabborre, piggar, sjötunga)		4-8	Tills den är väl tinad
Fet fisk (pelamid, makrill, blå fisk, ansjovis)		2-4	Tills den är väl tinad
Skaldjur	Rengjorda och förpackade i påsar	4-6	Tills de är väl tinade
Kaviar	I sin förpackning, i en aluminium-eller plastkopp	2-3	Tills den är väl tinad
Snigel	I salt vatten, i en aluminium-eller plastkopp	3	Tills den är väl tinad

Grönsaker och frukt	Förberedning	Förvaringstid (månader)	Upptiningstid vid rumstemperatur -timmar-
Blomkål	Ta bort bladen, dela upp kärnan i delar och lägg dem i blöt i vatten som innehåller en liten mängd citronsaft	10 - 12	Den kan användas i frusen form
Gröna bönor, franska bönor	Tvätta dem och skär i små bitar.	10 - 13	Den kan användas i frusen form
Ärtor	Skala dem och tvätta dem	12	Den kan användas i frusen form
Svamp och sparris	Tvätta dem och skär i små bitar.	6 - 9	Den kan användas i frusen form
Kål	Tvätta den	6 - 8	2
Äggplanta	Skär i 2cm stora bitar efter att ha tvättat den	10 - 12	Separata plattor från varandra
Majs	Rengör den och packa den med kolven eller i korn	12	Den kan användas i frusen form
Morot	Tvätta dem och skär i små bitar.	12	Den kan användas i frusen form
Paprika	Ta bort stjälkarna, dela upp i två delar och ta bort fröna	8 - 10	Den kan användas i frusen form
Spenat	Tvättad	6 - 9	2
Äpplen och päron	Skiva genom att skala dem	8 - 10	(I frysen) 5
Aprikos och persika	Dela upp dem i två delar och ta bort kärnorna	4 - 6	(I frysen) 4
Jorgubbar och hallon	Tvätta och rensa dem	8 - 12	2
Kokad frukt	I en kopp med 10% socker tillsatt	12	4
Plommon, körsbär, surkörsbär	Tvätta dem och ta bort stjälkarna	8 - 12	5 - 7

Mejeriprodukter och bakverk		Förberedning	Förvaringstid (månader)	Förvaringsvillkor
Förpackad (homogeniserad) mjölk		I sin egen förpackning	2 - 3	Homogeniserad mjölk
Ost (förutom färsk ost)		I skivor	6 - 8	De kan lämnas i sina originalförpackningar för kort lagring. De bör även förpackas i plast folio för långtidsförvaring.
Smör, margarin		I sin egen förpackning	6	
Ägg (*)	Äggvita		10 - 12	30 gr av det är lika med en äggula.
	Ägg blandning (vita - gula)	Det blandas mycket väl, en nypa salt eller socker tillsätts för att förhindra den från att bli för tjock	10	50 gr av det är lika med en äggula.
	Ägg-gula	Det blandas mycket väl, en nypa salt eller socker tillsätts för att förhindra den från att bli för tjock	8 - 10	20 gr av det är lika med en äggula.

In en stängd kopp

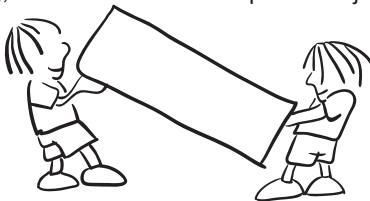
(*) Bör inte frysas med sitt skal Vitan och gulan av ägget ska frysas separat eller väl blandade.

	Förvaringstid (månader)	Upptiningstid vid rumstemperatur (timmar)	Upptiningstid i ugnen (minuter)
Bröd	4 - 6	2 - 3	4-5 (220-225 °C)
Små-kakor	3 - 6	1 - 1,5	5-8 (190-200 °C)
Paj	1 - 3	2 - 3	5-10 (200-225 °C)
Tårta	1 - 1,5	3 - 4	5-8 (190-200 °C)
Filodeg	2 - 3	1 - 1,5	5-8 (190-200 °C)
Pizza	2 - 3	2 - 4	15-20 (200 °C)

Obs: Ovan nämnda tabeller är enbart en riktlinje. Förvaringstid kan variera, se tillverkarens rekommendationer

DEL - 6 TRANSPORT OCH FLYTTNING

- Originalförpackningen och skum kan förvaras för återtransport (valfritt).
- Du bör fästa ditt kylskåp med tjock förpackning, band eller starka rep och följa instruktionerna för transporter som finns på förpackningen för återtransport.
- Ta bort rörliga delar (hyllor, tillbehör, grönsakskorgar osv.) Eller fixera dem i kylskåpet mot stötar, med hjälp av band innan flyttning och transport.



Bär ditt kylskåp i upprätt läge.

Omplacering av dörren

- Det beror på vilken kyl och frys du har om det är möjligt att omplacera dörrarna.
- Det går inte där handtag är fästa på framsidan av enheten.
- Om din modell inte har handtag är det möjligt att vända dörrarna, men detta måste utföras av behörig personal. Vänligen ring service.

DEL - 7 INNAN DU KALLAR PÅ SERVICE EFTER FÖRSÄLJNING

Kolla varningarna;

Ditt kylskåp varnar dig om temperaturen för kylan och frysen är i felaktiga nivåer eller när ett problem inträffar i apparaten. Varning koder visas då i frysens eller kylens indikator.

Om kylskåpet inte fungerar;

- Är det strömavbrott?
- Är kontakten korrekt ansluten till uttaget?
- Har säkringen för uttaget i vilket kontakten är kopplad eller huvudsäkringen blåst?
- Har uttaget något fel? För att kontrollera detta, anslut ditt kylskåp till ett uttag som du är säker på att det fungerar.

Om kylskåpet inte kyler tillräckligt;

- Är temperaturregleringen rätt?
- Är dörren till kylskåpet ofta öppnad och lämnad öppen under en längre tid?
- Är dörren till kylskåpet ordentligt stängd?
- Har du ställt in en maträtt eller mat i kylskåpet som kommit i kontakt med den bakre väggen i kylskåpet och som därmed förhindrar luftflödet?
- Är din kyl överdrivet fylld?
- Är avståndet mellan ditt kylskåp och bak- och sidoväggarna tillräckligt stort?
- Är omgivningstemperaturen inom leden av värden som anges i bruksanvisningen?

Om maten i kylskåpet kyls för mycket

- Är temperaturregleringen rätt?
- Har du nyligen ställt in det mycket mat i frysavdelningen? I så fall kan ditt kylskåp överkyla maten i kylsavdelningen, eftersom det kommer att fungera längre för att kyla maten.

Om ditt kylskåp fungerar för ljudligt;

För att bibehålla den inställda nivån nedkylning kan kompressorn aktiveras från tid till annan. Ljud från kylskåpet vid denna tid är normalt och beror på att den fungerar. När den avkylningsnivån som krävs har uppnåtts, kommer ljudet automatiskt att minska. Om ljudet fortsätter;

- Är din apparat stabil? Är benen justerade?
- Finns det något bakom ditt kylskåp?
- Vibrerar hyllorna eller faten med rätterna? Placera om hyllorna och / eller rätterna om detta är fallet.
- Vibrerar de föremål som placerats på ditt kylskåp?

Normala ljud;

Knackning (Is knackning) ljud:

- Under automatisk avfrostning.
- När apparaten kyls eller värms (på grund av expansion av apparatens material).

Kort knackning: Hörs när termostaten kopplar kompressorn på / av.

Kompressor ljud (normalt motorljud): Detta ljud innebär att kompressorn fungerar normalt. Kompressor kan göra mer ljud under en kort tid när den är aktiverad.

Bubblande ljud och plask: Detta ljud orsakas av flödet av kylmediet i rören i systemet.

Vattenflöde ljud: Normalt ljud från vatten som rinner till avdunstningsbehållaren under avfrostning. Detta ljud kan höras under avfrostning.

Blås ljud (normalt fläktljud): Detta ljud kan höras i No-Frost kylskåp under normal drift av systemet på grund av luftcirkulationen.

Om fukt bildas inne i kylskåpet

- Är all mat ordentligt förpackad? Har behållarna torkats innan du lagt dem i kylskåpet?
- Öppnas kylskåpets dörrar ofta? Fuktigheten i rummet kommer in i kylskåpet när dörrarna öppnas. Fuktighet bildas snabbare kommer när du öppnar dörrarna oftare, speciellt om luftfuktigheten i rummet är hög.
- Vattendroppar som samlas på den bakre väggen efter automatisk avfrostning är normalt (i statiska modeller).

Om dörrarna inte öppnas och stängs ordentligt;

- Förhindrar matförpackningar stängning av dörren?
- Är dörrfack, hyllor och lådor rätt placerade?
- Är dörr tätningarna slitna eller sönder?
- Är ditt kylskåp på en jämn yta?

Om kanterna på kylskåpet som har fast kontakt med dörrtätningen är varma;

Speciellt på sommaren (varmt väder), kan ytorna som är i kontakt med tätningen bli varmare på grund av drift av kompressorn, det är normalt.

VIKTIGA ANMÄRKNINGAR:

- Kompressorskyddsfunktionen kommer att aktiveras efter plötsliga strömavbrott eller utkoppling av apparaten, eftersom gasen i kylsystemet inte är stabiliserad än. Ditt kylskåp börjar fungera normalt igen efter 5 minuter, det behöver du inte oroa dig för.
- Om du inte kommer att använda kylskåpet under en längre tid (t.ex. under sommarlovet) koppla ur den. Rengör kylskåpet enligt instruktionerna i del 4 och lämna dörren öppen för att förhindra fukt och lukt.
- Om problemet kvarstår efter att du har följt alla instruktioner ovan, se till närmaste

auktoriserad service.

- Apparaten du har köpt är avsedd för hembruk och kan användas bara hemma och för det angivna syftet. Den är inte lämplig för kommersiellt eller gemensamt bruk. Om konsumenten använder apparaten på ett sätt som inte överensstämmer med de beskrivna funktionerna, betonar vi att tillverkaren och återförsäljaren inte är ansvariga för reparationer och fel inom garantiperioden.

Tips För Att Spara Energi

1. Installera apparaten i ett svalt, väl ventilerat rum, men inte i direkt solljus och inte i närheten av en värmekälla (element, spis etc. ..). Använd annars en isoleringsplatta.
2. Låt varm mat och dryck svalna utanför apparaten.
3. Vid upptining av fryst mat, placera den i kylskåpet. Den frysta matens låga temperatur kommer att hjälpa till att kyla kylutrymmet när den tinar. Så det orsakar energibesparing. Om den frysta maten tas ut, orsakar det slöseri med energi
4. När du placerar drycker och slask måste de täckas. Annars ökar fuktigheten i apparaten. Då blir arbetstiden längre. Dessutom hjälper täckandet av drycker och slask till att bevara lukt och smak
5. När du placerar mat och dryck, öppna luckan så lite tid som möjligt.
6. Håll locken stängda i alla fack med olika temperaturer i apparaten (grönsakslåda, kyl ... etc).
7. Dörrtätningen måste vara ren och smidig. By tätningarna om de är slitna.
8. Energiförbrukningen deklareraras med maximal last och vid användning endast av den nedre fryslådan och den nedre glashyllan.

Contents

BEFORE USING THE APPLIANCE	23
General warnings	23
Old and out-of-order fridges	25
Safety warnings	25
Installing and operating your fridge	26
Before Using your Fridge	26
THE PARTS OF THE APPLIANCE AND THE COMPARTMENTS	27
THE VARIOUS FUNCTION AND POSSIBILITIES	28
Thermostat setting	28
Warnings about Temperature Adjustments	28
Accessories	29
Freezer boxes	29
Chiller shelf	29
Humidity controler	30
Adjustable door shelf	30
Ice tray	30
CLEANING AND MAINTENANCE	31
Defrosting	31
Defrosting the fridge compartment	31
Defrosting the freezer compartment	32
Replacing the light bulb	32
ARRANGING FOOD IN THE APPLIANCE	33
Refrigerator compartment	33
Freezer compartment	33
TRANSPORTATION AND CHANGING OF INSTALLATION POSITION	37
Repositioning the door	37
BEFORE CALLING YOUR AFTER SALES SERVICE.....	38
Tips for saving energy	39

General warnings

WARNING: Keep ventilation openings, in the appliance enclosure or in the built-in structure, clear of obstruction.

WARNING: Do not use mechanical devices or other means to accelerate the defrosting process, other than those recommended by the manufacturer.

WARNING: Do not use electrical appliances inside the food storage compartments of the appliance, unless they are of the type recommended by the manufacturer.

WARNING: Do not damage the refrigerant circuit.

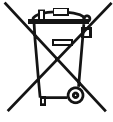
WARNING: In order to avoid any hazards resulting from the instability of the appliance, it must be fixed in accordance with the following instructions:

- If your appliance uses R600a as a refrigerant (this information will be provided on the label of the cooler) you should take care during transportation and installation to prevent the cooler elements from being damaged. R600a is an environmentally friendly and natural gas, but it is explosive. In the event of a leak due to damage of the cooler elements, move your fridge away from open flames or heat sources and ventilate the room where the appliance is located for a few minutes.
- While carrying and positioning the fridge, do not damage the cooler gas circuit.
- Do not store explosive substances such as aerosol cans with a flammable propellant in this appliance.
- This appliance is intended to be used in household and domestic applications such as:
 - staff kitchen areas in shops, offices and other working environments.
 - farm houses and by clients in hotels, motels and other residential type environments.

- bed and breakfast type environments;
- catering and similar non-retail applications.
- If the socket does not match the refrigerator plug, it must be replaced by the manufacturer, a service agent or similarly qualified persons in order to avoid a hazard.
- A specially grounded plug has been connected to the power cable of your refrigerator. This plug should be used with a specially grounded socket of 10 amperes. If there is no such socket in your house, please have one installed by an authorised electrician.
- This appliance can be used by children aged from 8 years and above and persons with reduced physical, sensory or mental capabilities or lack of experience and knowledge if they have been given supervision or instruction concerning use of the appliance in a safe way and understand the hazards involved. Children shall not play with the appliance. Cleaning and user maintenance shall not be made by children without supervision.
- If the supply cord is damaged, it must be replaced by the manufacturer, an authorised service agent or similar qualified persons, in order to avoid a hazard.
- This appliance is not intended for use at altitudes exceeding 2000 m.

Old and out-of-order fridges

- If your old fridge has a lock, break or remove the lock before discarding it, because children may get trapped inside it and may cause an accident.



- Old fridges and freezers may contain isolation material and refrigerant with CFC or HFC. Therefore, take care not to harm environment when you are discarding your old fridges..

Please ask your municipal authority about the disposal of the WEEE reuse, recycle and recovery purposes.

Notes:

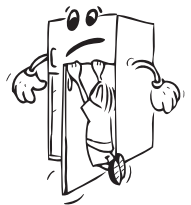
- Please read the instruction manual carefully before installing and using your appliance.
We are not responsible for the damage occurred due to misuse.
- Follow all instructions on your appliance and instruction manual, and keep this manual in a safe place to resolve the problems that may occur in the future.
- This appliance is produced to be used in homes and it can only be used in domestic environments and for the specified purposes. It is not suitable for commercial or common use. Such use will cause the guarantee of the appliance to be cancelled and our company will not be responsible for losses incurred.
- This appliance is produced to be used in houses and it is only suitable for cooling / storing food. It is not suitable for commercial or common use and/or for storing substances except for food. Our company is not responsible for losses to be incurred in the contrary case.

Safety warnings

- Do not connect your Fridge Freezer to the mains electricity supply using an extension lead.
- Do not plug in damaged, torn or old plugs.
- Do not pull, bend or damage the cord.



- This appliance is designed for use by adults, do not allow children to play with the appliance or let them hang off the door.
- Never touch the power cord/plug with wet hands as this could cause a short circuit or electric shock.
- Do not place glass bottles or beverage cans in the ice-making compartment as they can burst as the contents freeze.
- Do not place explosive or flammable material in your fridge. Place drinks with high alcohol content vertically in the fridge compartment and make sure that their tops are tightly closed.
- When removing ice from the ice-making compartment, do not touch it. Ice may cause frost burns and/or cuts.
- Do not touch frozen goods with wet hands. Do not eat ice-cream or ice cubes immediately after you have taken them out of the ice-making compartment.

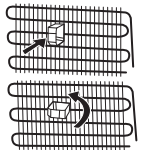


- Do not re-freeze frozen goods after they have melted. This may cause health issues such as food poisoning.
- Do not cover the body or top of fridge with lace. This affects the performance of your fridge.
- Secure any accessories in the fridge during transportation to prevent damage to the accessories.

Installing and operating your fridge

Before using your fridge, you should pay attention to the following points:

- The operating voltage for your fridge is 220-240 V at 50Hz.
- We do not accept responsibility for any damages that occur due to ungrounded usage.
- Place your fridge where it will not be exposed to direct sunlight.
- Your appliance should be at least 50 cm away from stoves, gas ovens and heater cores, and at least 5 cm away from electrical ovens.
- Your fridge should never be used outdoors or exposed to rain.
- When your fridge is placed next to a deep freezer, there should be at least 2 cm between them to prevent humidity forming on the outer surface.
- Do not place anything on your fridge, and install your fridge in a suitable place so that at least 15 cm of free space is available above it.
- Use the adjustable front legs to make sure your appliance is level and stable. You can adjust the legs by turning them in either direction. This should be done before placing food in the fridge.
- Before using your fridge, wipe all parts with a solution of warm water and a teaspoon of sodium bicarbonate, then rinse with clean water and dry. Place all parts in the fridge after cleaning.
- Install the plastic distance guide (the part with black vanes at the rear) by turning it 90° (as shown in the figure) to prevent the condenser from touching the wall.
- The refrigerator should be placed against a wall with a free space not exceeding 75 mm.



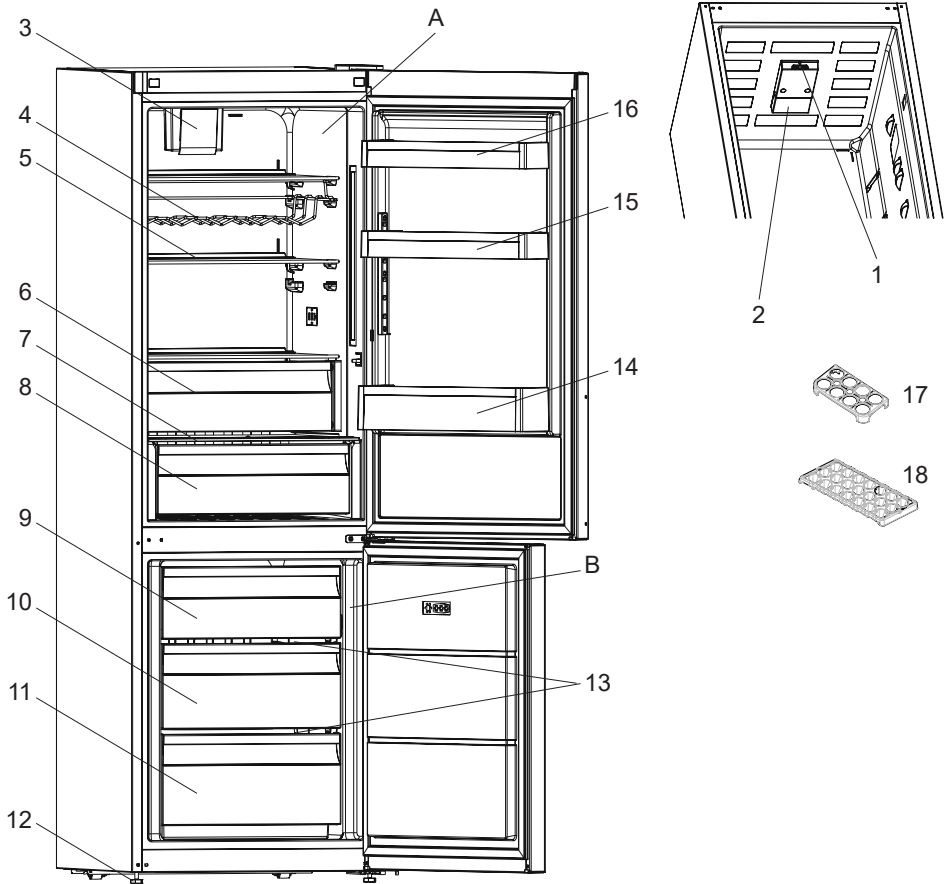
Before Using your Fridge

- When using your fridge for the first time, or after transportation, keep it in an upright position for at least 3 hours before plugging into the mains. This allows efficient operation and prevents damage to the compressor.
- Your fridge may have a smell when it is operated for the first time. This is normal and the smell will fade away when your fridge starts to cool.



CHAPTER 2.

THE PARTS OF THE APPLIANCE AND THE COMPARTMENTS



This presentation is only for information about the parts of the appliance.
Parts may vary according to the appliance model.

- A. Fridge compartment
B. Freezer compartment
1. Thermostat knob
2. Lamp cover
3. Turbo fan *
4. Wine rack *
5. Fridge shelves
6. Chiller *
7. Crisper cover
8. Crisper
9. Freezer upper room cover / Upper basket
10. Freezer middle basket
11. Freezer bottom basket
12. Levelling feet
13. Freezer glass shelves
14. Bottle shelf
15. Adjustable door shelf * / door shelf
16. Door shelf
17. Egg holder
18. Ice tray

* In some models

CHAPTER 3. THE VARIOUS FUNCTION AND POSSIBILITIES

Thermostat setting

The fridge freezer thermostat automatically regulates the inside temperature of the compartments. By rotating the knob from position 1 to 5, colder temperatures can be obtained.

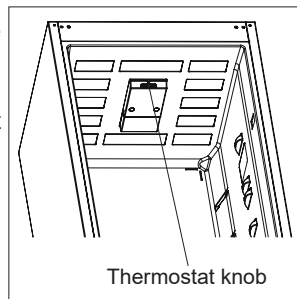
Important note: Do not try to rotate knob beyond position 1, it will stop your appliance from working.

Freezer & fridge thermostat setting;

1 – 2 : For short-term storage of food in the freezer compartment, you can set the knob between the minimum and medium position.

3 – 4 : For long-term storage of food in the freezer compartment, you can set the knob to the medium position.

5 : For freezing fresh food. The appliance will work for longer. So, after the desired condition is reached, return the knob to the previous setting.



Warnings about Temperature Adjustments

- We recommend that you do not operate your fridge in environments where the ambient temperature is below 10°C because this will reduce its efficiency.
- Temperature adjustments should be made according to the frequency of door openings and the quantity of food kept inside the fridge.
- Do not pass to another adjustment before completing an adjustment.
- Your fridge should be operated up to 24 hours according to the ambient temperature without interruption after being plugged in to be completely cooled. Do not open doors of your fridge frequently and do not place much food inside it in this period.
- During power cut, to prevent any compressor problem you should unplug the refrigerator. You should delay plugging in 5 – 10 minutes after your power supply returns. If you plug out the refrigerator for a reason you should wait at least 5 min to replug. It is important for avoiding damage to refrigerator's components.
- Your fridge is designed to operate in the ambient temperature intervals stated in the standards, according to the climate class stated in the information label. We do not recommend operating your fridge out of stated temperatures value limits in terms of cooling effectiveness.
- This appliance is designed for use at an ambient temperature within the 10°C - 43°C range.

Climate class	Ambient (°C)
T	16 to 43 (°C)
ST	16 to 38 (°C)
N	16 to 32 (°C)
SN	10 to 32 (°C)

Accessories

Freezer boxes

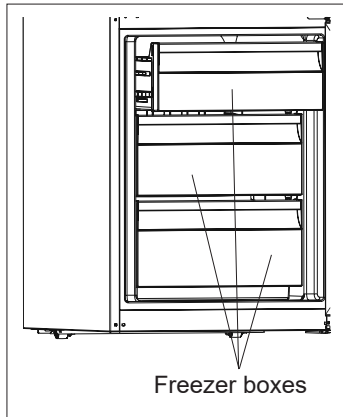
The freezer box allows foods are maintained more regularly.

Removing The freezer box;

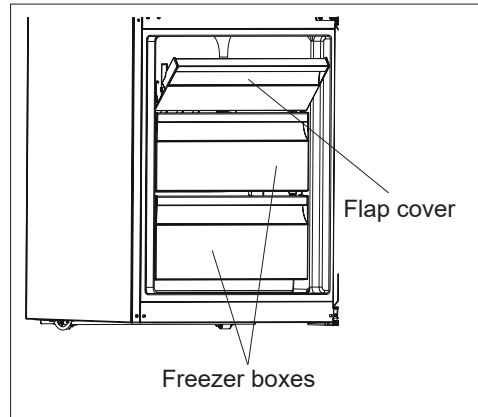
- Pull the box out as far as possible
- Pull the front of box up and out.

! Make the inverse of the same operation for the resetting the sliding compartment.

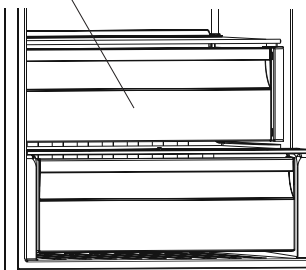
Note: Always Keep the handle of box while removing the box.



or



Chiller shelf (In some models)



Keeping food in the Chiller compartment instead of the freezer or refrigerator compartment allows food retain freshness and flavour longer, while preserving its fresh appearance. When chiller tray becomes dirty, remove it and wash it with water.

(Water freezes at 0°C, but foods containing salt or sugar freeze at temperature lower than that)

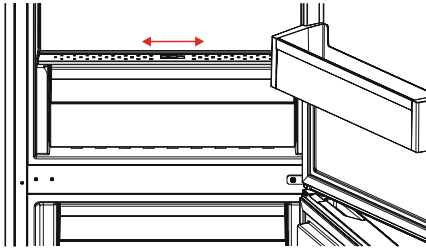
Normally people use the chiller compartment for raw fish, lightly pickled, rice, etc...

Do not put foods you want to freeze or ice trays in order to make ice.

Removing the Chiller shelf

- Pull the chiller shelf out toward you by sliding on rails.
- Pull the chiller shelf up from rail to remove.

Humidity controller



When the humidity controller in the closed position, it allows fresh fruit and vegetables to be stored longer.

In case of the crisper is totally full, the fresh dial is located in front of crisper, should be opened. By means of this the air in the crisper and humidity rate will be controlled and endurance life will be increased.

If you see any condensation on glass shelf, humidity control should be taken into the open positions.

Adjustable door shelf *(In some models)*

Six different height adjustments can be made to provide storage areas that you need by adjustable door shelf.

To change the position of adjustable door shelf ;

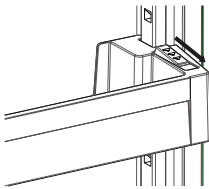


Fig. 1

Hold the bottom of the shelf and pull the buttons on the side of the door shelf direction of arrow (Fig.1). Position door shelf the height you need by moving up and down. After you get the position that you want the door shelf, release the buttons on the side of the door shelf (Fig.2) Before releasing the door shelf, move up and down and make sure the door shelf is fixed.

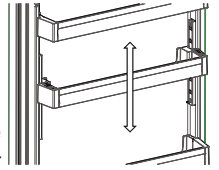


Fig. 2

Note: Before moving door shelf is loaded, you must hold the shelf by supporting the bottom. Otherwise, door shelf could fall off the rails due to the weight. So damage may occur on the door shelf or rails.

Ice tray

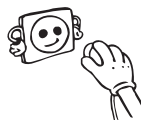
- Fill the ice tray with water and place in freezer compartment.
- After the water completely turned into ice, you can twist the tray as shown below to get the ice cube.



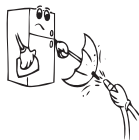
Visual and text descriptions on the accessories section may vary according to the model of your appliance.

CHAPTER 4. CLEANING AND MAINTENANCE

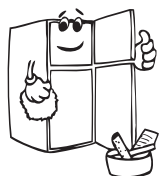
- Disconnect the unit from the power supply before cleaning.



- Do not clean the appliance by pouring water.



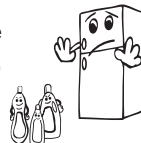
- Make sure that no water enters the lamp housing and other electrical components.
- The refrigerator should be cleaned periodically using a solution of bicarbonate of soda and lukewarm water.



- Clean the accessories separately with soap and water. Do not clean them in the dishwasher.



- Do not use abrasive products, detergents or soaps. After washing, rinse with clean water and dry carefully. When you have finished cleaning, reconnect the plug to the mains supply with dry hands.



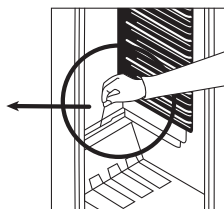
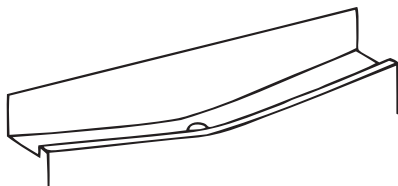
- Clean the condenser with a broom at least twice a year. This will help you to save on energy costs and increase productivity.



THE POWER SUPPLY MUST BE DISCONNECTED.

Defrosting

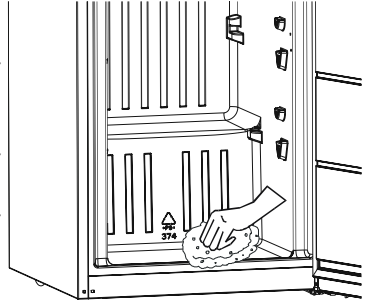
Defrosting the fridge compartment



- Defrosting occurs fully automatically in fridge compartment during operation; the defrosted water collected by the evaporating tray and evaporates automatically.
- The evaporating tray and water drain hole (back of the refrigerator crisper shelf) should be cleaned periodically to prevent the water from collecting on the bottom of the fridge instead of flowing out.

Defrosting the freezer compartment

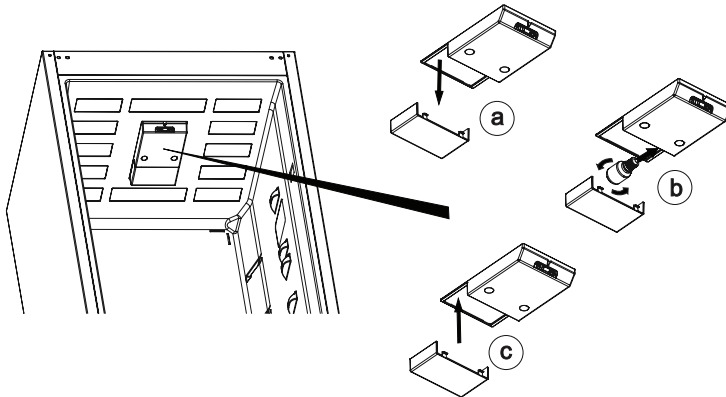
- The frost, which covers the shelves of the freezer compartment, should be removed periodically.
- Do not use sharp metal objects for this operation. They could puncture the refrigerant circuit and cause irreparable damage to the unit. Use the plastic scraper provided.
- When there is more than 5 mm of frost on the shelves, defrosting must be carried out.
- Before defrosting, place the frozen food in a cool place after wrapping it in sheets of newspaper (this will help the food to maintain its temperature for longer).
- To accelerate the defrosting process, place one or more bowls of warm water in the freezer compartment.
- Dry the inside of the compartment with a sponge or a clean cloth.
- Once the unit has been defrosted, place the food into the freezer and remember to consume it in a short period of time.



Replacing the light bulb

To replace the bulb in the fridge compartments;

1. Unplug your fridge freezer.
2. Using a screwdriver, carefully remove the light cover from the top panel. (a)
3. Replace with a 15 watt bulb. (b)
4. Reinstall the light cover. (c)
5. Wait for 5 minutes before re-plugging the fridge in and restore the thermostat to its original position.



Replacing LED lighting

If your refrigerator has LED lighting contact the help desk as this should be changed by authorized personnel only.

CHAPTER 5. ARRANGING FOOD IN THE APPLIANCE

Refrigerator compartment

- To reduce humidity and consequent increase of frost never place liquids in unsealed containers in the refrigerator. Frost tends to concentrate in the coldest parts of the evaporator and in time will require more frequent defrosting.
- Never place warm food in the refrigerator. Warm food should be allowed to cool at room temperature and should be arranged to ensure adequate air circulation in the refrigerator compartment.
- Nothing should touch on the back wall as it will cause frost and the packages can stick on the back wall. Do not open the refrigerator door too frequently.
- Arrange the meat and cleaned fish(wrapped in packages or sheets of plastic) which you will use in 1-2 days,in the bottom section of the refrigerator compartment(that is above the crisper) as this is the coldest section and will ensure the best storing conditions.
- You can put the fruits and vegetables into crisper without packing.

Some recommendations have been specified below for the placement and storage of your food in the cooling compartment.

NOTE: Potatoes, onions and garlic should not be stored in the refrigerator.

Food	Maximum Storing time	Where to place in the fridge compartment
Vegetables and fruits	1 week	Vegetable bin
Meat and fish	2 - 3 Days	Wrapped in plastic foil or bags or in a meat container (on the glass shelf)
Fresh cheese	3 - 4 Days	In special door shelf
Butter and margarine	1 week	In special door shelf
Bottled products milk and yoghurt	Until the expiry date recommended by the producer	In special door shelf
Eggs	1 month	In the egg shelf
Cooked food		All shelves

Freezer compartment

- Please use the deep freeze compartment of your refrigerator for storing the frozen food for a long time and for producing ice.
- To get maximum capacity for freezer compartment, please just use glass shelves for upper and middle section. For bottom section, please use lower basket.
- For optimum appliance performance to reach maximum freezing capacity, Set the refrigerator at 4 for 24 hours before placing fresh food into the freezer.
- After placing fresh food into the freezer, change the setting to 5 for 24 hours is generally sufficient. After 24 hours, you can reduce the setting if required.
- Please do not place the food you shall newly freeze nearby the already frozen food.
- You should freeze the food to be frozen (meat, minced meat, fish, etc.) by dividing them into portions in such a way that they can be consumed once.

- Please do not refreeze the frozen food once they are thawed. It may pose a danger for your health since it might cause problems such as food poisoning.
- Do not place the hot meals in your deep freeze before they become cold. You would cause the other food frozen beforehand in the deep freeze to become putrefied.
- When you buy frozen food, makes sure that they were frozen under appropriate conditions and the package is not torn.
- While storing the frozen food, the storage conditions on the package should certainly be observed. If there is not any explanation, the food must be consumed within the shortest time possible.
- If there had been humidification in the frozen food package and it has a foul smell, the food might have been stored under unsuitable conditions previously and gone rotten. Do not purchase this type of foods!
- The storage durations of frozen food change depending on the ambient temperature, the frequent opening and closing of the doors, thermostat settings, food type and the time elapsed from the purchase time of the food to the time it is placed into the freezer. Always abide by the instructions on the package and never exceed the indicated storage duration.

Note that; if you want to open again immediately after closing the freezer door, it will not be opened easily. It's quite normal! After reaching equilibrium condition, the door will be opened easily.

Important note:

- *Frozen foods, when thawed, should be cooked just like fresh foods. If they are not cooked after being thawed they must NEVER be re-frozen.*
- The taste of some spices found in cooked dishes (anise, basilica, watercress, vinegar, assorted spices, ginger, garlic, onion, mustard, thyme, marjoram, black pepper, etc.) changes and they assume a strong taste when they are stored for a long period. Therefore, the frozen food should be added little amount of spices or the desired spice should be added after the food has been thawed.
- The storage period of food is dependent on the oil used. The suitable oils are margarine, calf fat, olive oil and butter and the unsuitable oils are peanut oil and pig fat.
- The food in liquid form should be frozen in plastic cups and the other food should be frozen in plastic folios or bags.

Some recommendations have been specified on pages 15, 16 and 17 for the placement and storage of your food in the deep freeze compartment.

Meat and fish	Preparation	Maximum Storing time (month)
Steak	Wrapping in a foil	6 - 8
Lamb meat	Wrapping in a foil	6 - 8
Veal roast	Wrapping in a foil	6 - 8
Veal cubes	In small pieces	6 - 8
Lamb cubes	In pieces	4 - 8
Minced meat	In packages without using spices	1 - 3
Giblets (pieces)	In pieces	1 - 3
Bologna sausage/salami	Should be packaged even if it has membrane	
Chicken and turkey	Wrapping in a foil	4 - 6
Goose and Duck	Wrapping in a foil	4 - 6
Deer, Rabbit, Wild Boar	In 2.5 kg portions and as fillets	6 - 8
Freshwater fishes (Salmon, Carp, Crane, Siluroidea)	After cleaning the bowels and scales of the fish, wash and dry it; and if necessary, cut off the tail and head.	2
Lean fish; bass, turbot, flounder		4
Fatty fishes (Tunny, Mackarel, bluefish, anchovy)		2 - 4
Shellfish	Cleaned and in bags	4 - 6
Caviar	In its package, aluminium or plastic container	2 - 3
Snails	In salty water, aluminum or plastic container	3

Note: *Frozen meat should be cooked as fresh meat after being thawed. If the meat is not cooked after being thawed, it must not be re-frozen.*

Vegetables and Fruits	Preparation	Maximum Storing time (months)
String beans and beans	Wash and cut into small pieces and boil in water	10 - 13
Beans	Hull and wash and boil in water	12
Cabbage	Cleaned and boil in water	6 - 8
Carrot	Clean and cut to slices and boil in water	12
Pepper	Cut the stem, cut into two pieces, remove the core and boil in water	8 - 10
Spinach	Washed and boil in water	6 - 9
Cauliflower	Take the leaves apart, cut the heart into pieces, and leave it in water with a little lemon juice for a while	10 - 12
Eggplant	Cut to pieces of 2cm after washing	10 - 12
Corn	Clean and pack with its stem or as sweet corn	12
Apple and pear	Peel and slice	8 - 10
Apricot and Peach	Cut into two pieces and remove the stone	4 - 6
Strawberry and Blackberry	Wash and hull	8 - 12
Cooked fruits	Adding 10 % of sugar in the container	12
Plum, cherry, sourberry	Wash and hull the stems	8 - 12

Dairy Products	Preparation	Maximum Storing time (months)	Storing Conditions
Packet (Homogenize) Milk	In its own packet	2 - 3	Pure Milk – In its own packet
Cheese-excluding white cheese	In slices	6 - 8	Original package may be used for short storing period. It should be wrapped in foil for longer periods.
Butter, margarine	In its package	6	

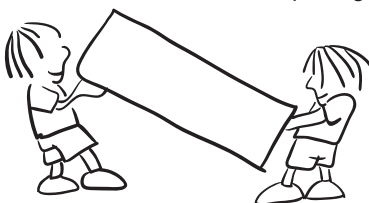
	Maximum Storing time (months)	Thawing time in room temperature (hours)	Thawing time in oven (minutes)
Bread	4 - 6	2 - 3	4-5 (220-225 °C)
Biscuits	3 - 6	1 - 1,5	5-8 (190-200 °C)
Pastry	1 - 3	2 - 3	5-10 (200-225 °C)
Pie	1 - 1,5	3 - 4	5-8 (190-200 °C)
Phyllo dough	2 - 3	1 - 1,5	5-8 (190-200 °C)
Pizza	2 - 3	2 - 4	15-20 (200 °C)

CHAPTER 6.

TRANSPORTATION AND CHANGING OF INSTALLATION POSITION

Transportation and changing of installation position

- The original packages and foamed polystyrene (PS) can be retained if required.
- During transportation, the appliance should be secured with a wide string or a strong rope. The instructions written on the corrugated box must be followed while transporting.
- Before transporting or changing the installation position, all the moving objects (ie, shelves, crisper...) should be taken out or fixed with bands in order to prevent them from getting damaged.



Carry your fridge in the upright position.

Repositioning the door

- It is not possible to change the opening direction of your refrigerator door, if the door handle on your refrigerator is installed from the front surface of the door.
- It is possible to change the opening direction of the door on models without any handles.
- If the door opening direction of your refrigerator may be changed, you should contact the nearest Authorised Service Agent to have the opening direction changed.

CHAPTER 7. BEFORE CALLING YOUR AFTER SALES SERVICE

If your fridge freezer is not working properly, it may be a minor problem, therefore to save time and money, check the following, before calling an electrician.

What to do if your appliance does not operate

Check that:

- There is no power,
- The general switch in your home is disconnected,
- The thermostat setting is on the «•» position,
- The socket is not faulty. To check this, plug the appliance in to another socket which you know is working.

What to do if your appliance performs poorly

Check that:

- You have overloaded the appliance,
- The thermostat setting is on position “1” (if so set the thermostat dial to a suitable value).
- The doors are closed properly,
- There is no dust on the condenser,
- There is enough space at the rear and side walls.

If your fridge is operating too loudly

Normal Noises

Compressor noise

- **Normal motor noise:** This noise means that the compressor operates normally
- Compressor may cause more noise for a short time when it starts.

Bubbling noise and splash:

- This noise is caused by the flow of the fridge freezer in the tubes of the system.
- If you hear any other noises check that:
 - The appliance is level
 - Nothing is touching the rear of the appliance
 - The objects on the appliance are vibrating.

If there is water in the lower part of the fridge freezer,

Check that:

The drain hole for the water is not clogged (use the defrost drain plug to clean the drain hole).

Recommendations

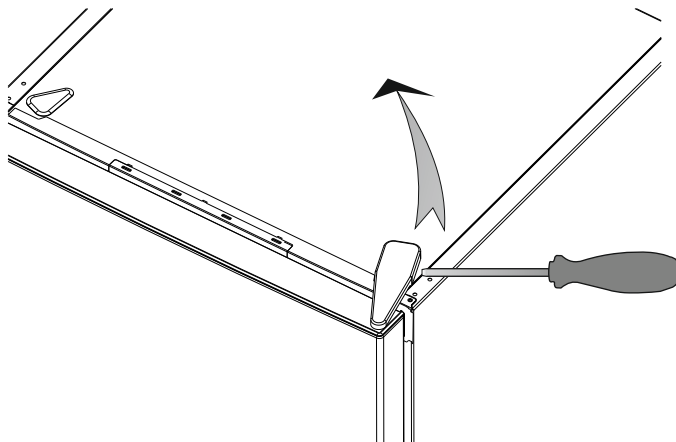
- If you do not intend to use the appliance for long time (for example during the summer holidays) unplug and clean the appliance and leave the door open to prevent the formation of mildew and smells.
- To stop the appliance completely, unplug it from the main socket (for cleaning and when the doors are left open).
- If a problem persists after you have followed all the instructions above, please consult the nearest Authorised Service Centre.
- The lifetime of your appliance is stated and declared by the Department of Industry. The length of time for retaining parts required for the proper operation of the appliance is 10 years.

Tips for saving energy

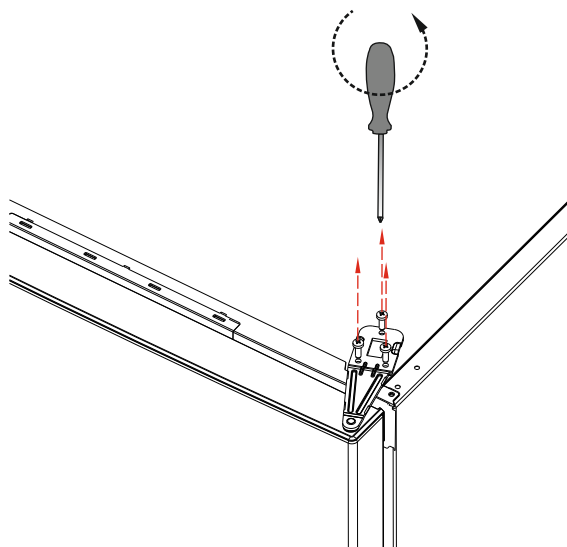
1. Install the appliance in a cool, well ventilated room , but not in direct sunlight and not near a heat source (radiator, cooker.. etc). Otherwise use an insulating plate.
2. Allow warm food and drinks to cool down outside the appliance.
3. When thawing frozen food, place it in the refrigerator compartment. The low temperature of the frozen food will help to cool the refrigerator compartment when it is thawing. This will help to save energy. If the frozen food is put out, it results in a waste of energy.
4. Cover drinks or other liquids when placing them in the appliance. Otherwise humidity increases in the appliance. Therefore, the working time gets longer. Also covering drinks and other liquids helps to preserve smell and taste.
5. Try to avoid keeping the doors open for long periods or opening the doors too frequently as warm air will enter the cabinet and cause the compressor to switch on unnecessarily often.
6. Keep the covers of the different temperature compartments (crisper, chiller ...etc) closed
7. Door gasket must be clean and pliable. Replace gaskets if worn.
8. Energy consumption is declared with maximum load and using only bottom freezer drawer and bottom glass shelf.



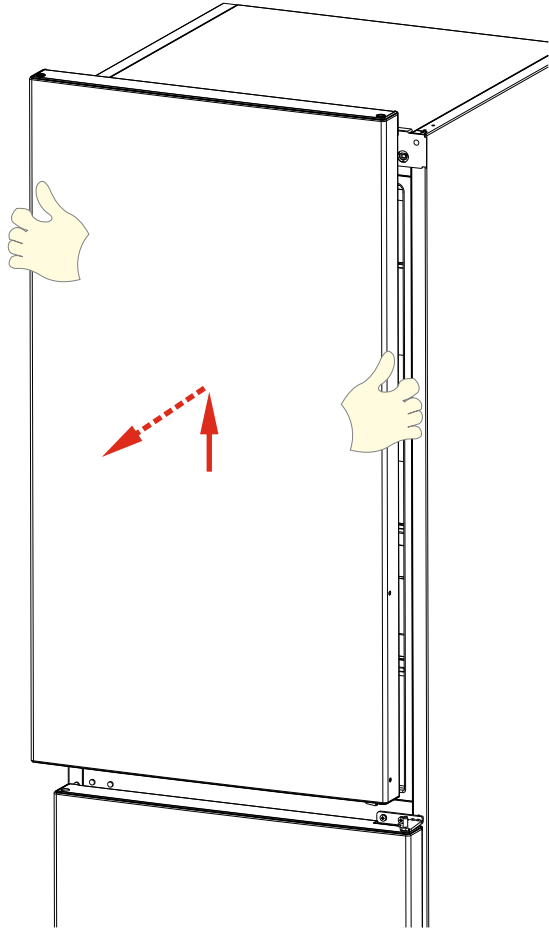
1



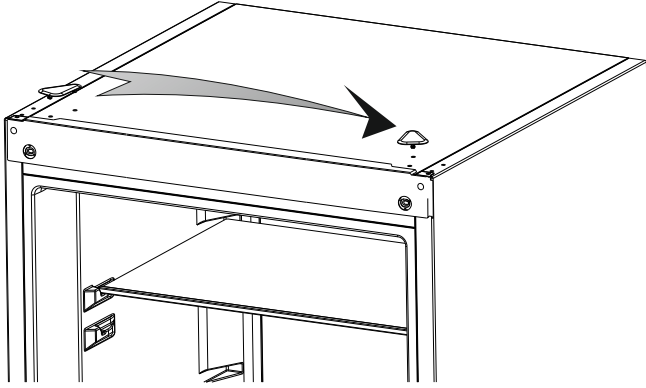
2



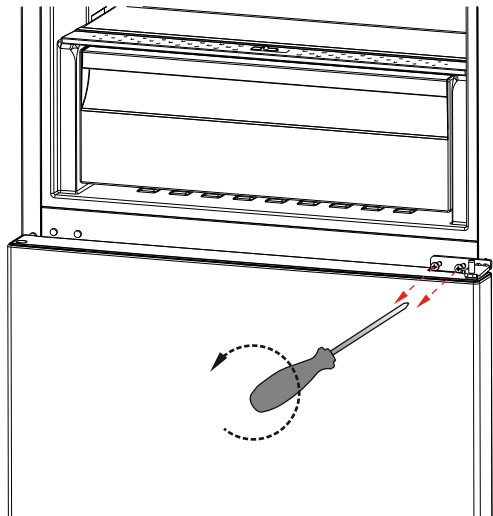
3



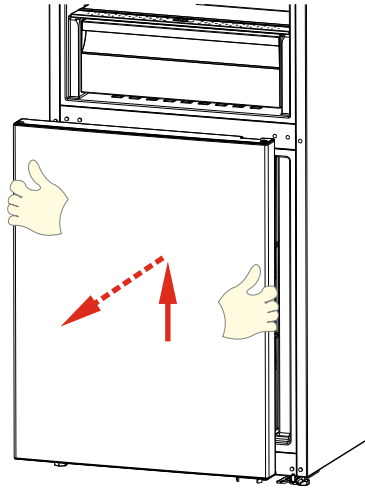
4



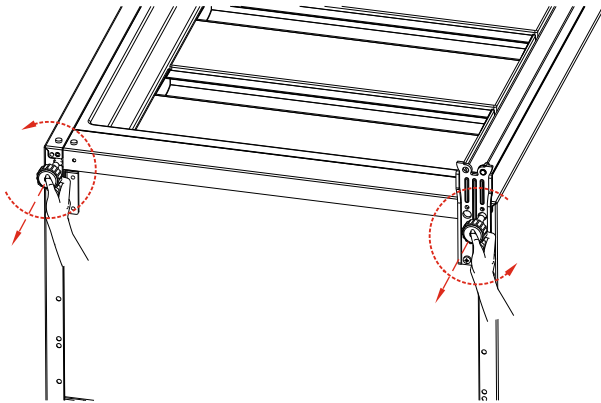
5

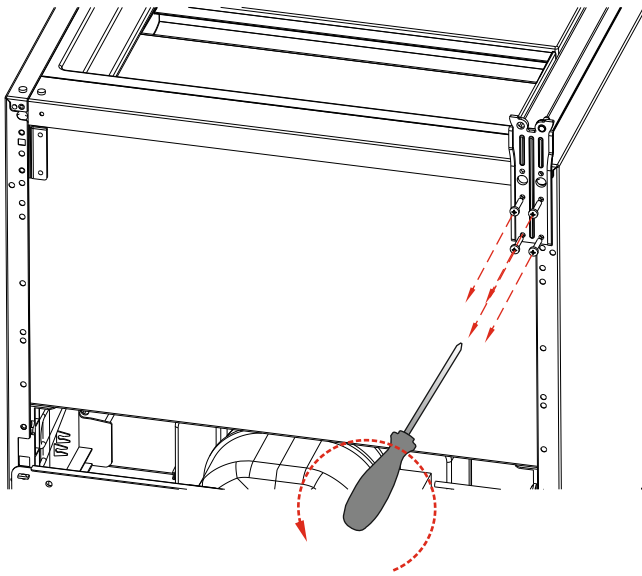


6



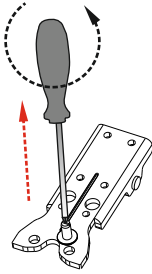
7



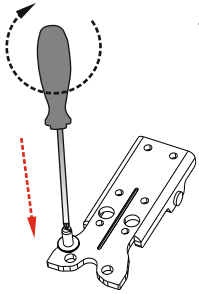


8

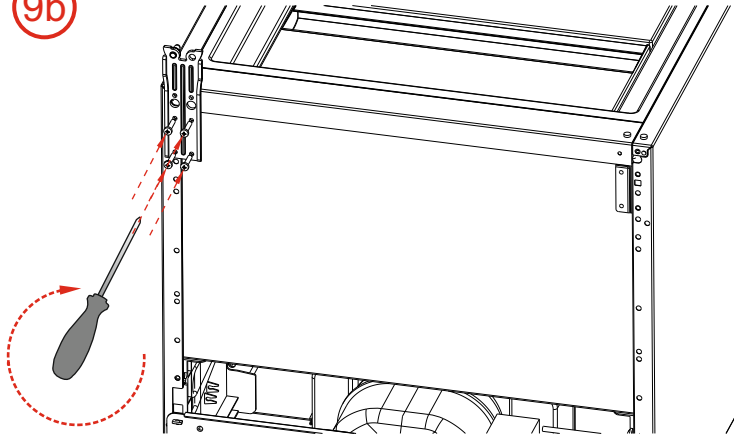
9a



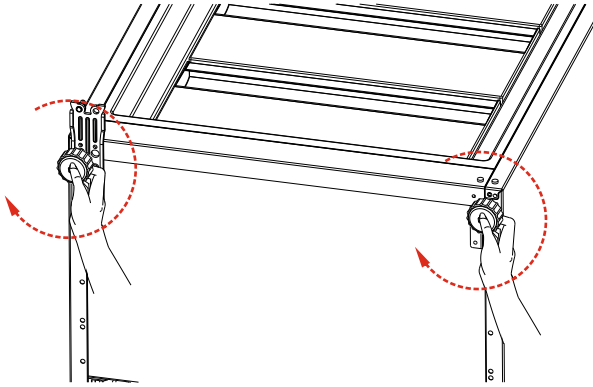
9b



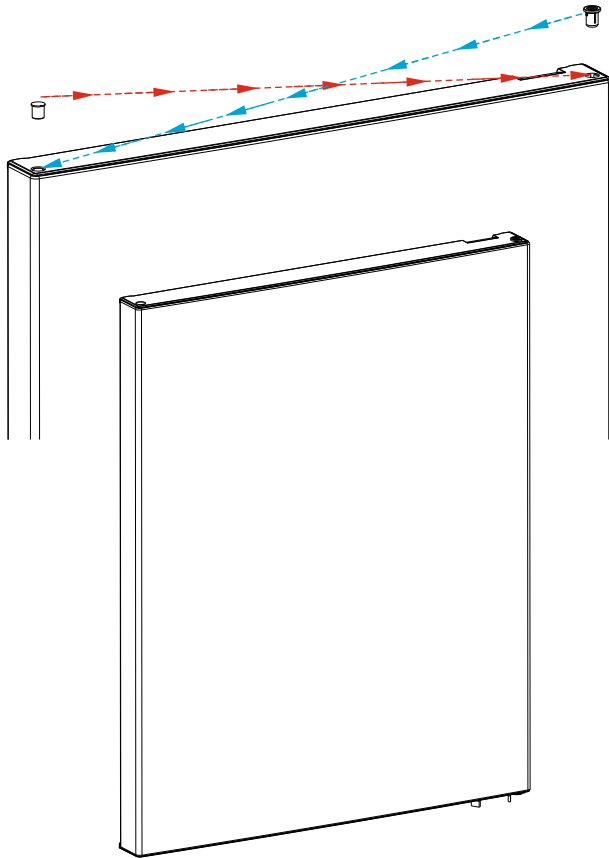
10



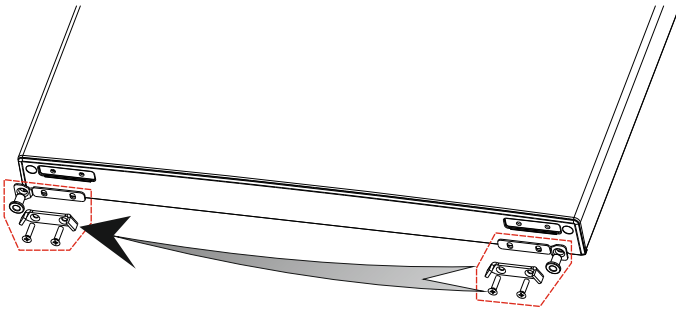
11



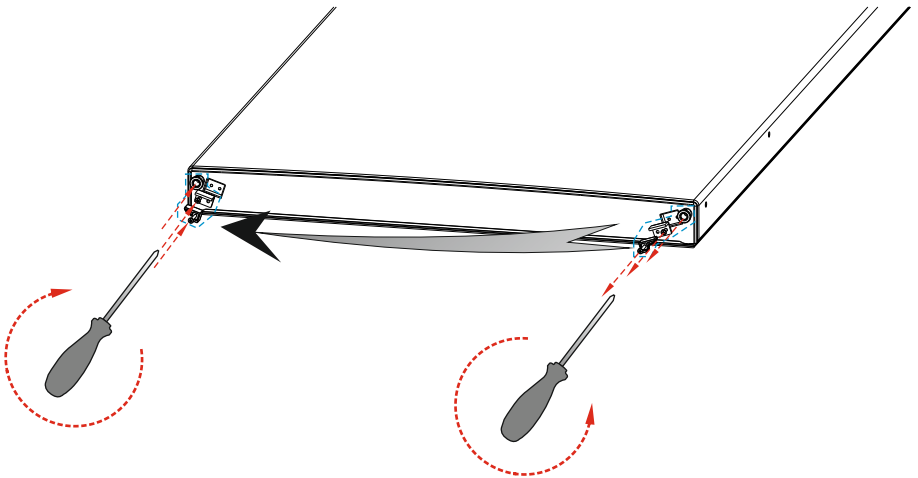
12

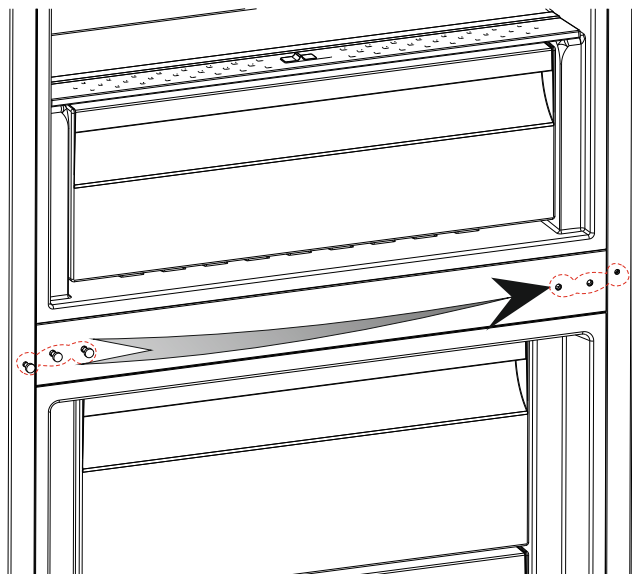


13

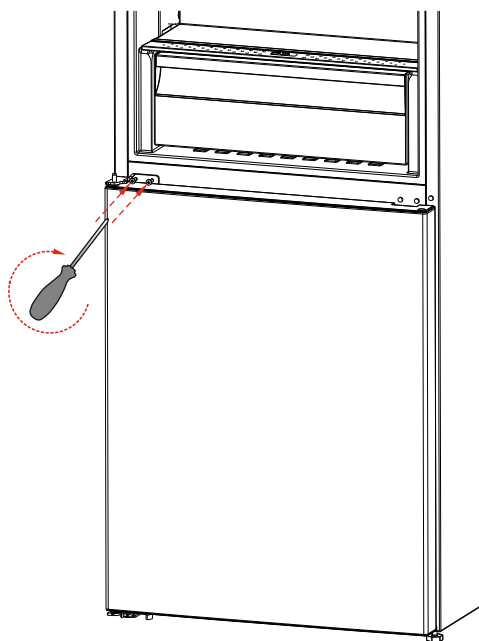


14

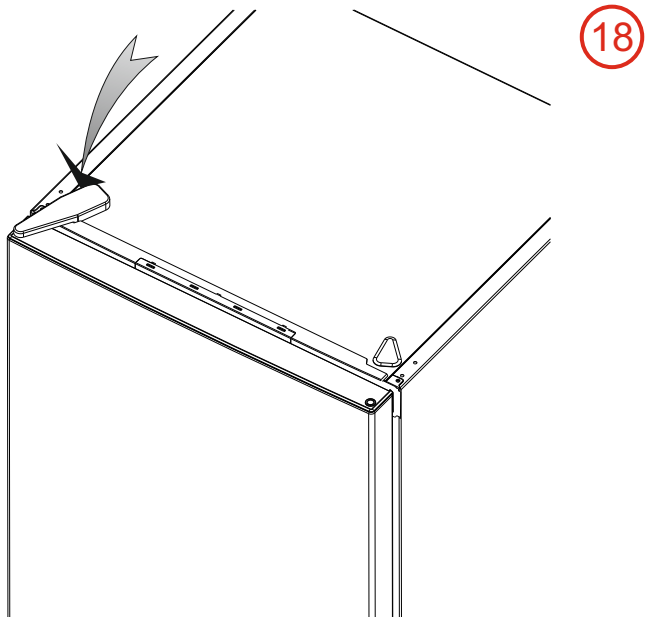
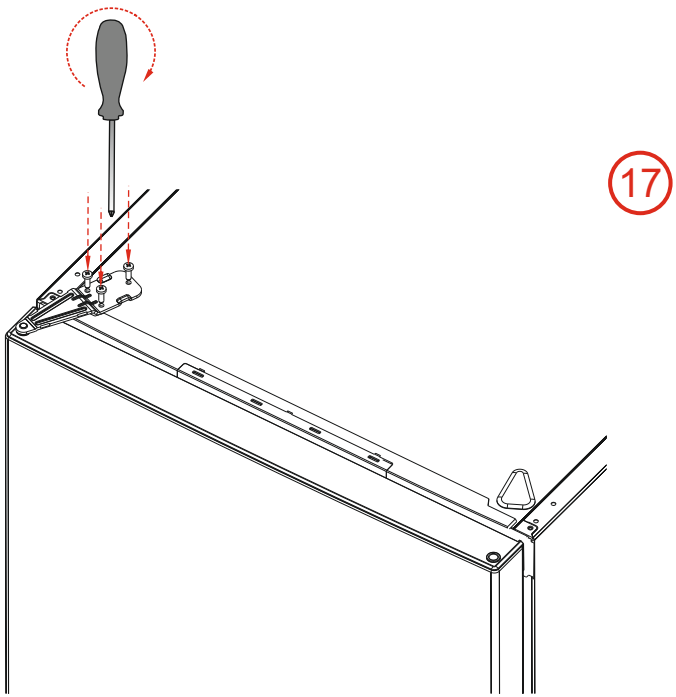


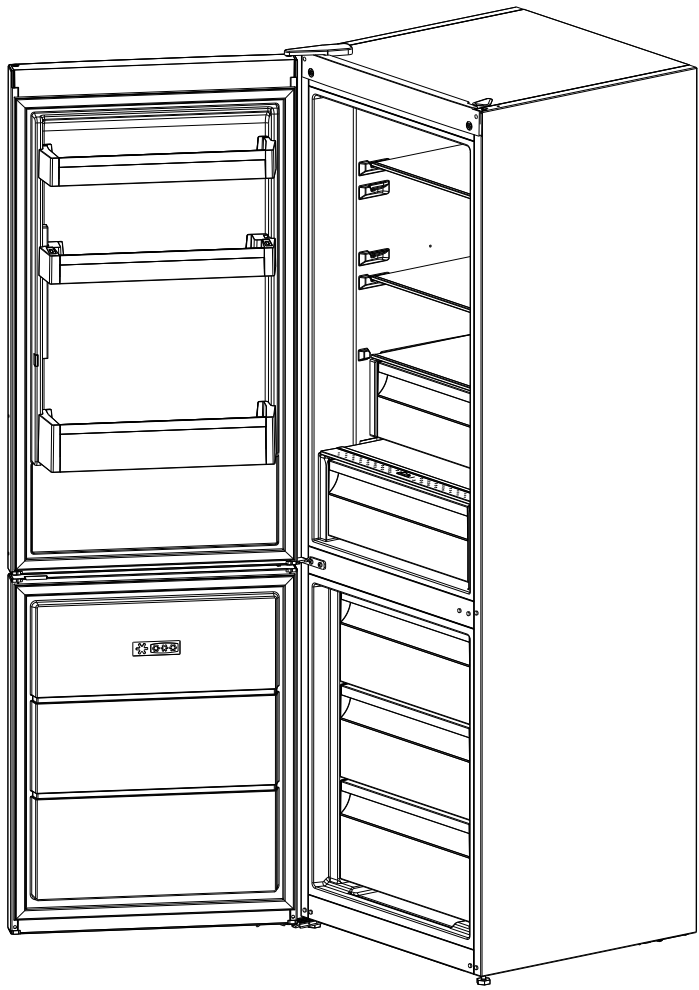


15



16







service

- Vi har service i hela landet
- Gå in på www.cylinda.se eller
- Ring 0771-25 25 00 (endast lokaltaxa)

uppge

- Maskintyp
- Problembeskrivning
- Serienummer
- Namn och adress
- Inköpsdatum
- Ditt telefonnummer

Våra tekniker är specialutbildade på Cylindaprodukter och vi använder bara originalreservdelar.

Elektroskandia Sverige AB, Cylinda, 191 83 Sollentuna

Cylinda
år efter år

52240370